

KCM 50/H FZ

incontro magnetico per porte in legno
con e senza battuta su telai in legno
ricoperti



Proprietà prodotto

- comoda regolazione per diverse tipologie di telai ricoperti

Note

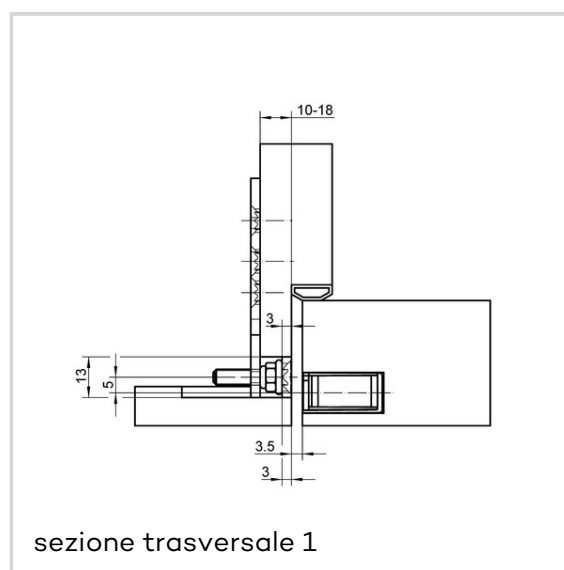
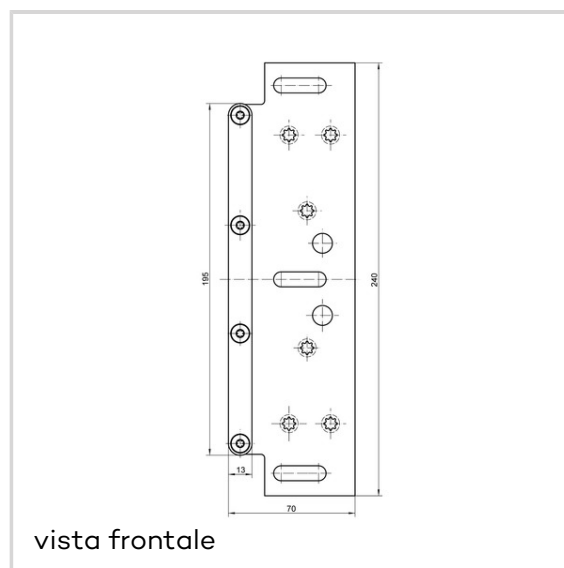
E' necessario fissare il telaio stabilmente per evitare spostamenti dovute alla forza di attrazione del magnete.

Abbinamenti possibili

KCH 1700
KCM 50

Articolo

Finiture	acciaio inossidabile spazzolato opaco (SW 040)
VPE	scatola da 1
DIN	DIN destra e sinistra
N.RO ARTICOLO	5 170856 0 04001
N.RO ARTICOLO SAP	500002102



KEEP CLOSED - KCM 50/H FZ

EAN

4015471133900

